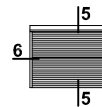


BGR / SK

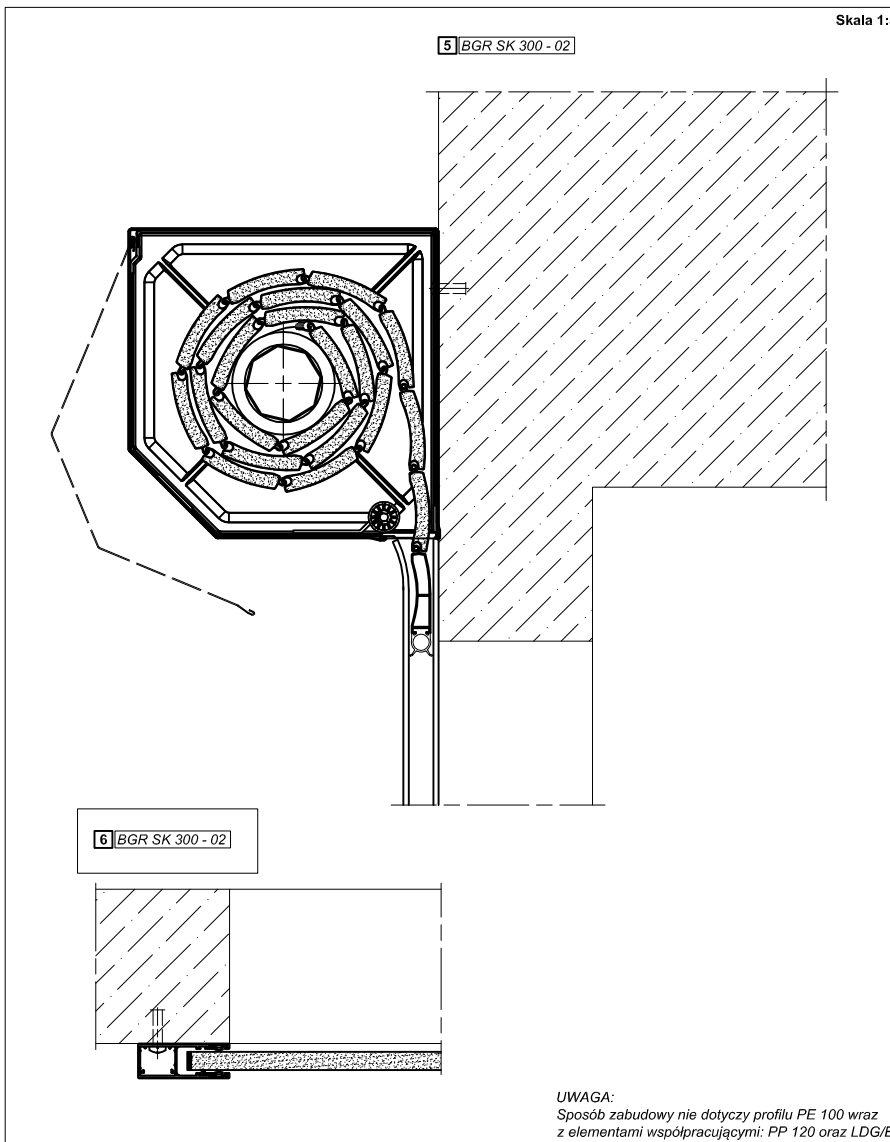
Bramy garażowe - przykłady zabudowy
Garage doors - examples of development
Garagentore - Beispiele der Bebauung
Гаражные ворота - примеры застройки



Piktogram
(oznaczenie przekroju)

Skala 1:5

Skala rysunku



Data aktualizacji

05/2011

BGR / 11

Numer strony

Numer przekroju
(zgodny z piktogramem)

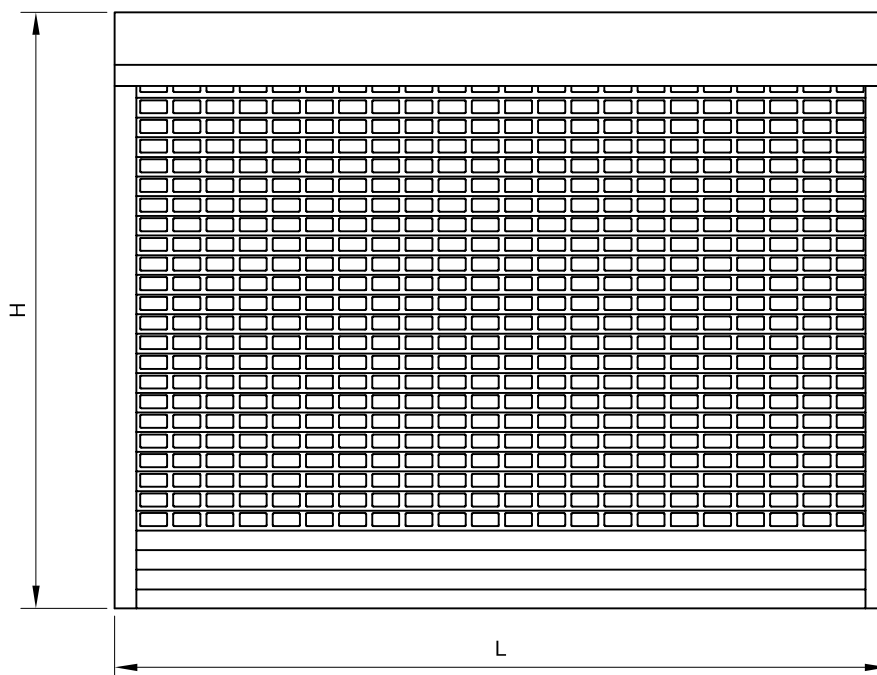
Wielkość skrzynki

6 BGR SK 300 - 02

System

Wariant przekroju

Maksymalne wymiary kraty
Maximum roller grill's dimensions
Max. Abmessungen von Rollgitter
Максимальные размеры решетки



PEK 52 **Profil aluminiowy kratowy**
 Aluminium profile - grille
 Aluminiumprofil - Gitter
 Алюминиевый решеточный профиль

Hmax = 5000 mm
Lmax = 3000 mm
Fmax = H x L = 10.0 m²

PEK 77 **Profil aluminiowy kratowy**
 Aluminium profile - grille
 Aluminiumprofil - Gitter
 Алюминиевый решеточный профиль

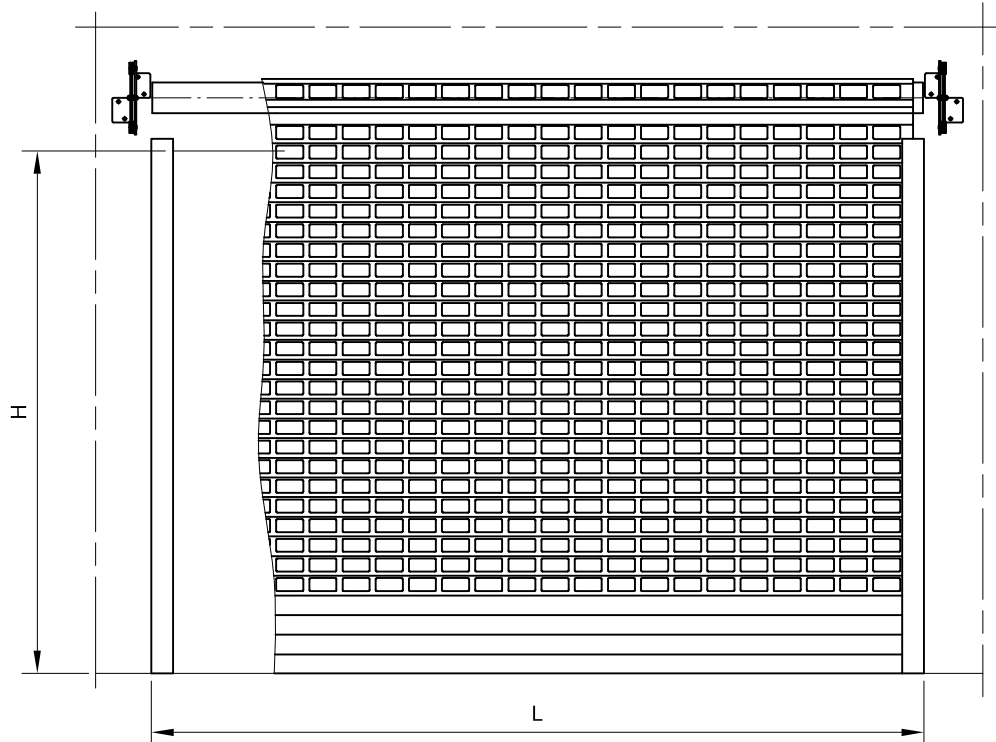
Hmax = 4900 mm
Lmax = 6000 mm
Fmax = H x L = 9.0 m²

PEK 80 **Profil aluminiowy kratowy**
 Aluminium profile - grille
 Aluminiumprofil - Gitter
 Алюминиевый решеточный профиль

Hmax = 4850 mm
Lmax = 6000 mm
Fmax = H x L = 15.0 m²

BKR / KNB

Maksymalne wymiary kraty
Maximum roller grill's dimensions
Max. Abmessungen von Rollgitter
Максимальные размеры решетки



PEK 52 Profil aluminiowy kratowy
Aluminium profile - grille
Aluminiumprofil - Gitter
Алюминиевый решеточный профиль

Hmax = 5000 mm
Lmax = 3000 mm
Fmax = H x L = 10.0 m²

PEK 77 Profil aluminiowy kratowy
Aluminium profile - grille
Aluminiumprofil - Gitter
Алюминиевый решеточный профиль

Hmax = 5000 mm
Lmax = 6000 mm
Fmax = H x L = 9.0 m²

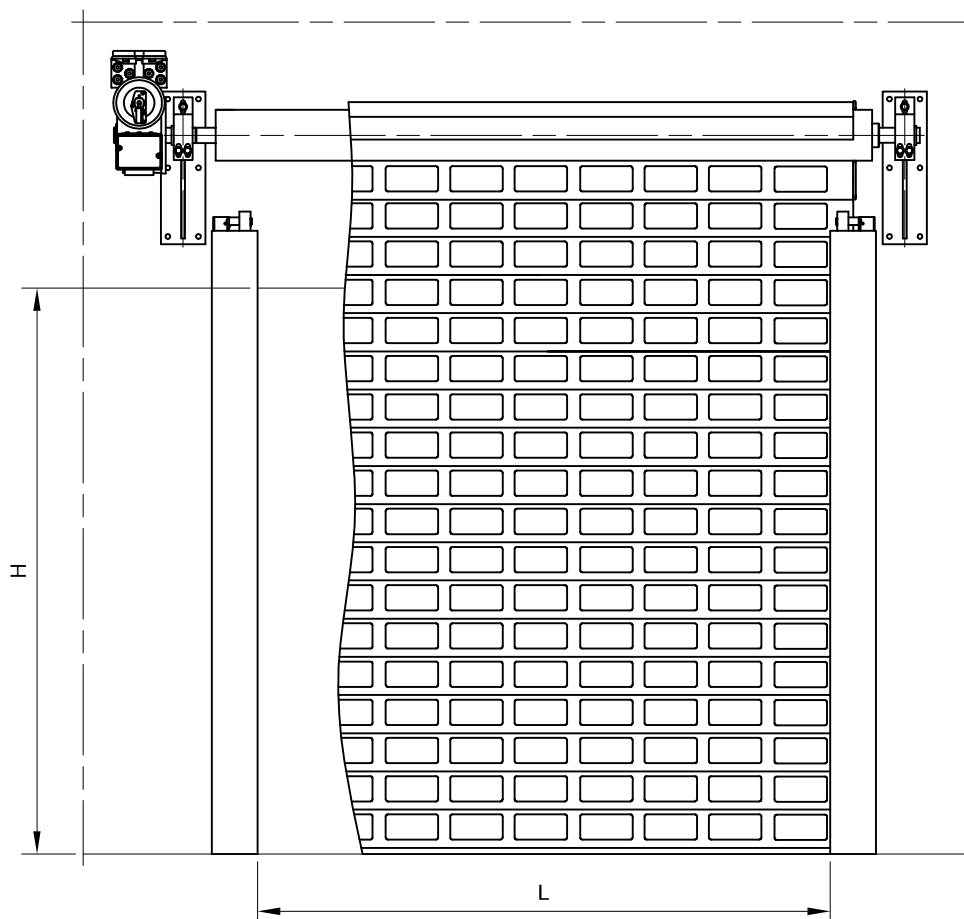
PEK 80 Profil aluminiowy kratowy
Aluminium profile - grille
Aluminiumprofil - Gitter
Алюминиевый решеточный профиль

Hmax = 5000 mm
Lmax = 6000 mm
Fmax = H x L = 15.0 m²

PEK 100 Profil aluminiowy kratowy
Aluminium profile - grille
Aluminiumprofil - Gitter
Алюминиевый решеточный профиль

Hmax = 5000 mm
Lmax = 7000 mm
Fmax = H x L = 11.5 m²

Maksymalne wymiary kraty
Maximum roller grill's dimensions
Max. Abmessungen von Rollgitter
Максимальные размеры решетки

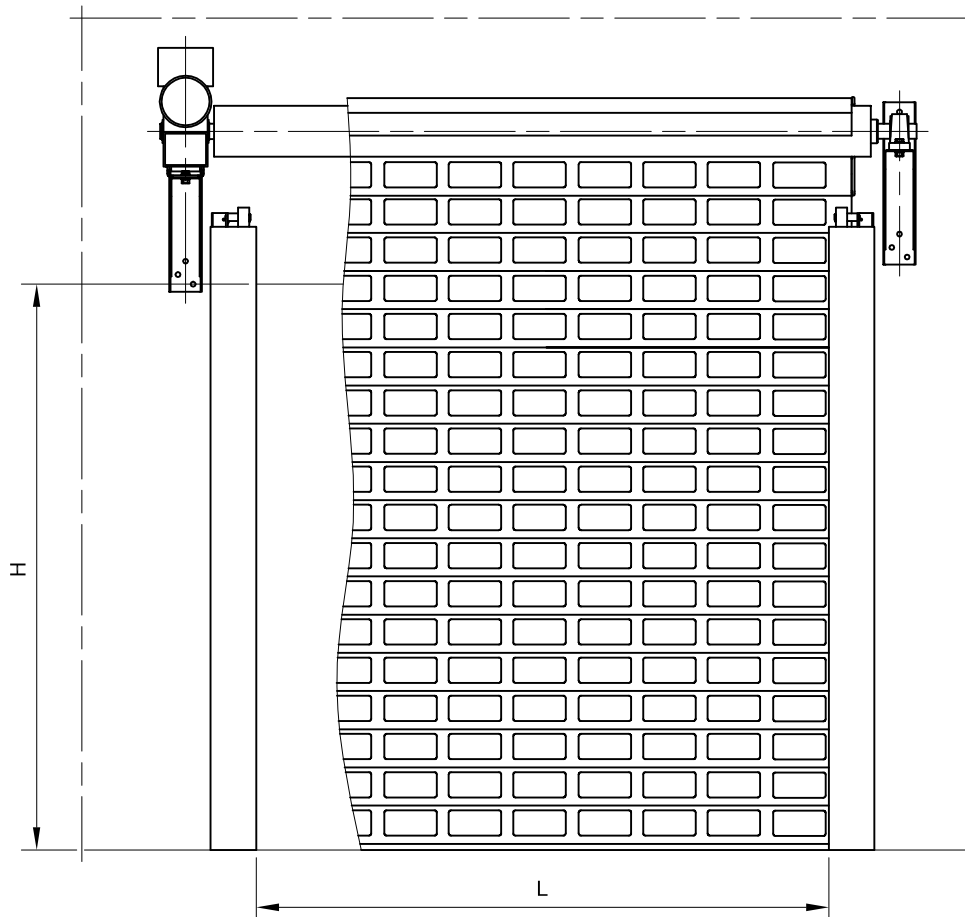


PEK 100 **Profil aluminiowy kratowy**
 Aluminium profile - grille
 Aluminiumprofil - Gitter
 Алюминиевый решеточный профиль

<p>Hmax = 5000 mm Lmax* = 7000 mm Fmax = H x L = 21.5 m²</p>
--

BKR / KNS

Maksymalne wymiary kraty
Maximum roller grill's dimensions
Max. Abmessungen von Rollgitter
Максимальные размеры решетки



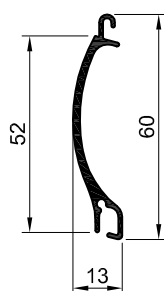
PEK 100 Profil aluminiowy kratowy
Aluminium profile - grille
Aluminiumprofil - Gitter
Алюминиевый решеточный профиль

$H_{max} = 5000 \text{ mm}$
 $L_{max}^* = 7000 \text{ mm}$
 $F_{max} = H \times L = 21.5 \text{ m}^2$

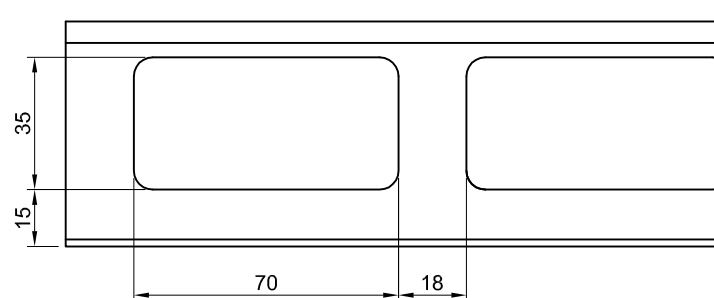
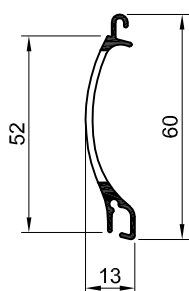
Profile kratowe
Aluminium profiles - grille
Strangepresstesrollgitterprofile
Решеточные профили

Skala 1:2

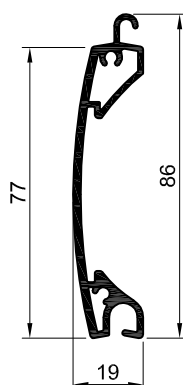
PEKP 52



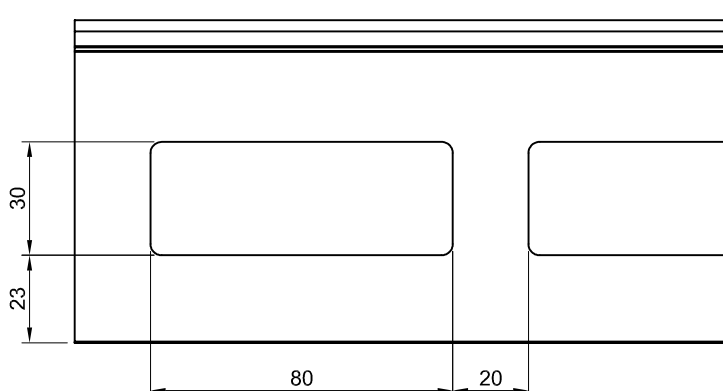
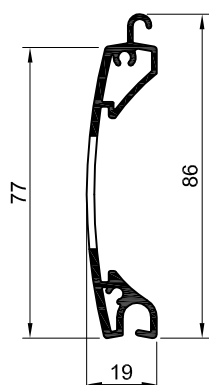
PEK 52



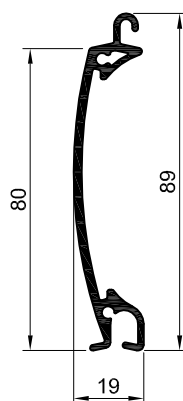
PEKP 77



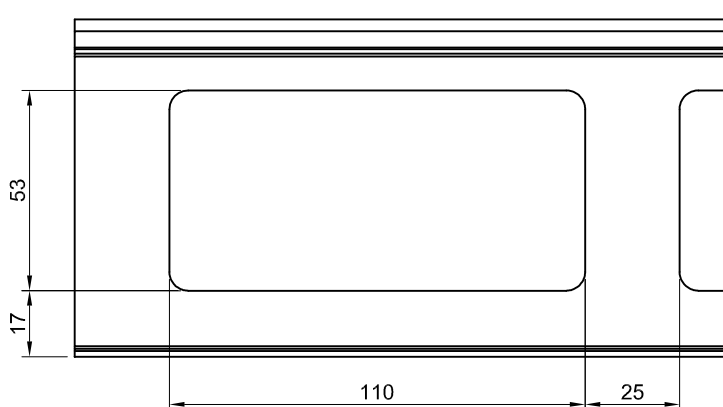
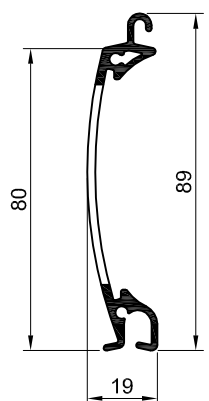
PEK 77



PEKP 80

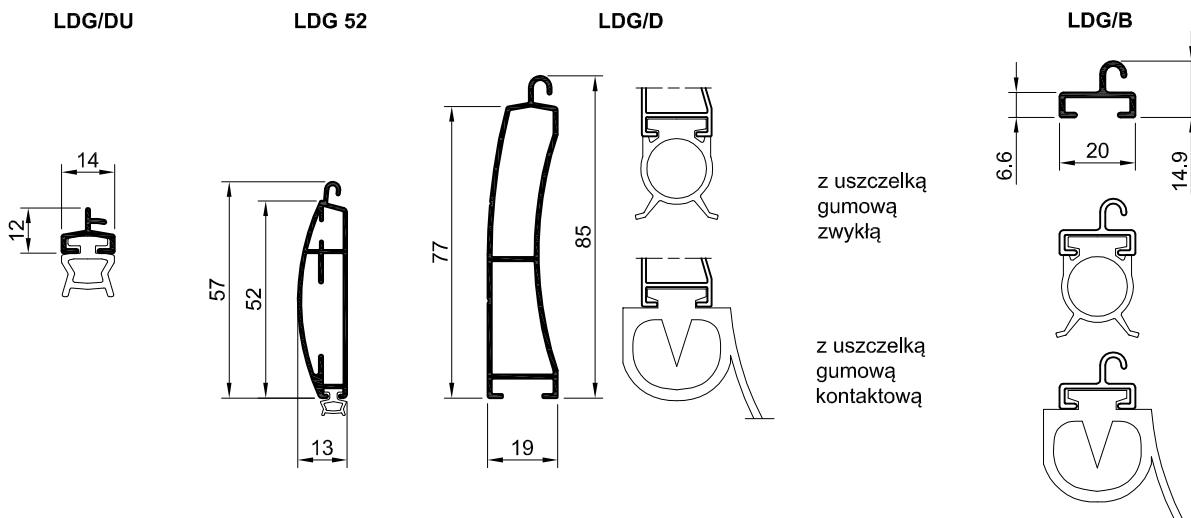
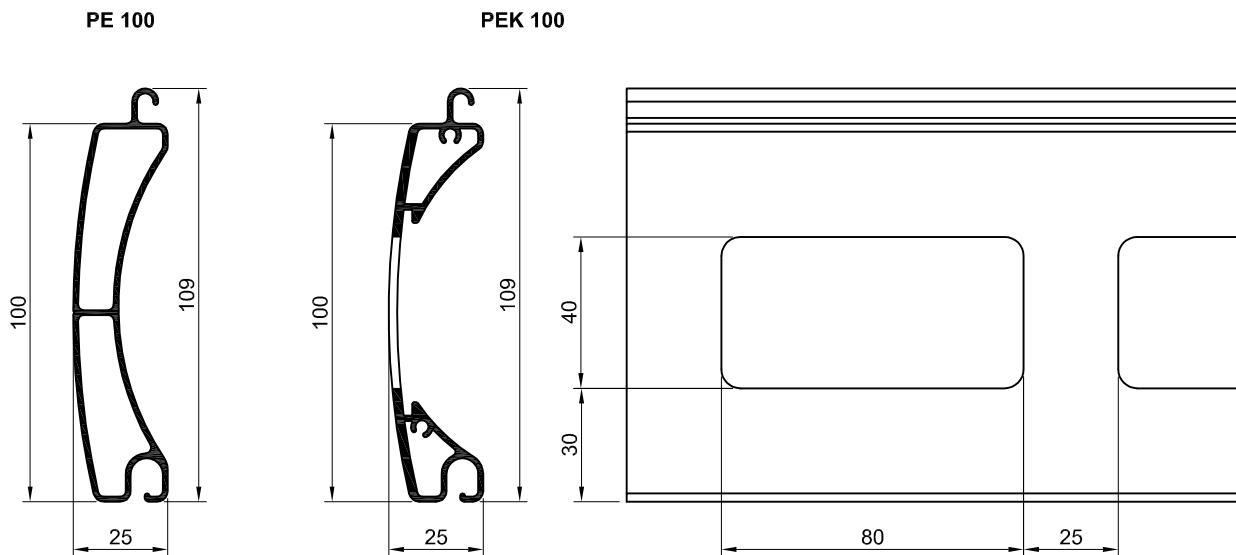


PEK 80



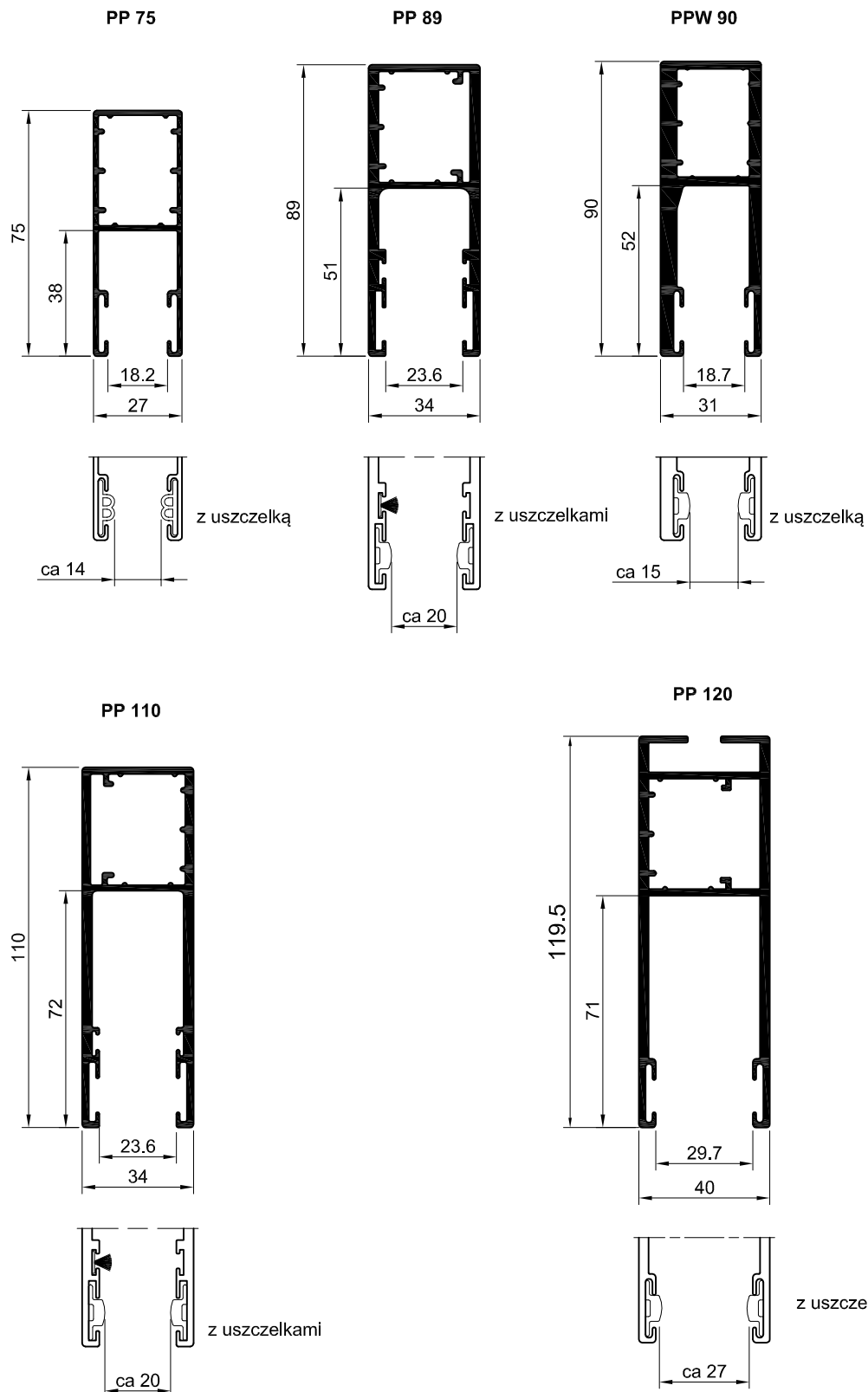
Profile kratowe, listwy dolne
Aluminium profiles - grille, endslats
Strangepresstesrollgitterprofile, endstabe
Решеточные профили, нижние планки

Skala 1:2



Prowadnice
Guide channels
Führungsschienen
Направляющие

Skala 1:2



Konsole, skrzynki i pokrywy boczne

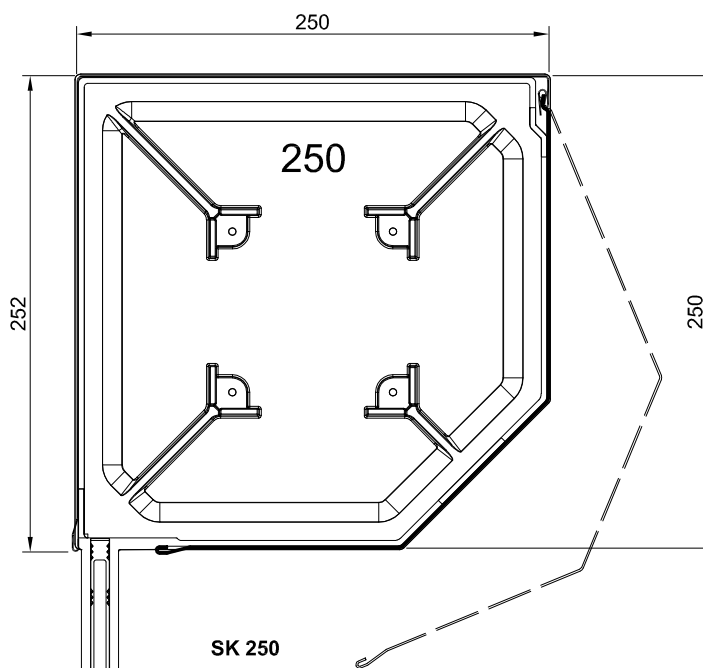
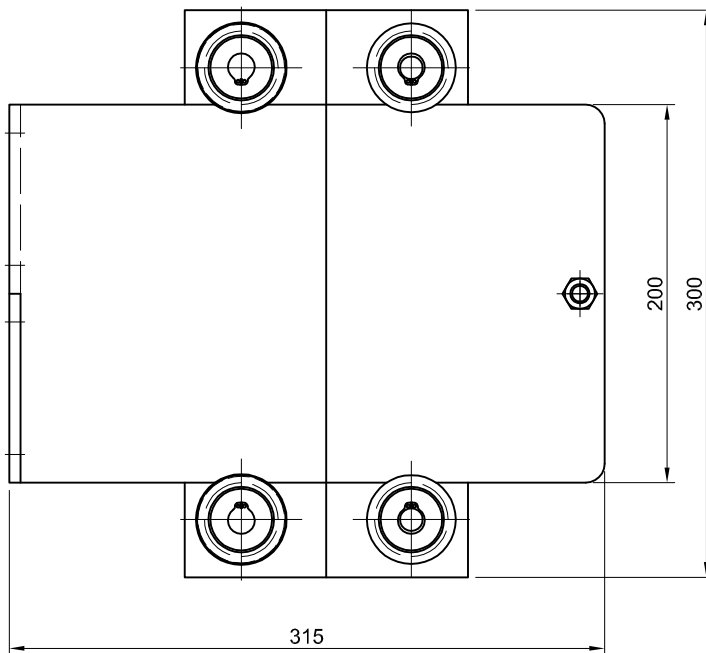
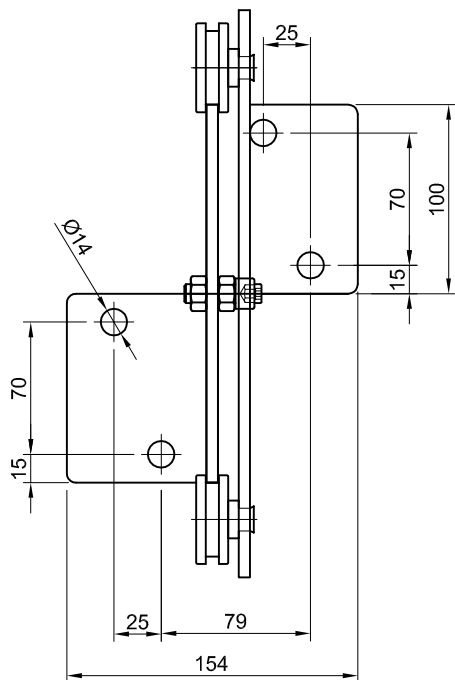
Console, shutter boxes and end caps

Konsole, Blendenkasten und - Kappen

Консоли, коробка и боковые крышки

Skala 1:4

KNB

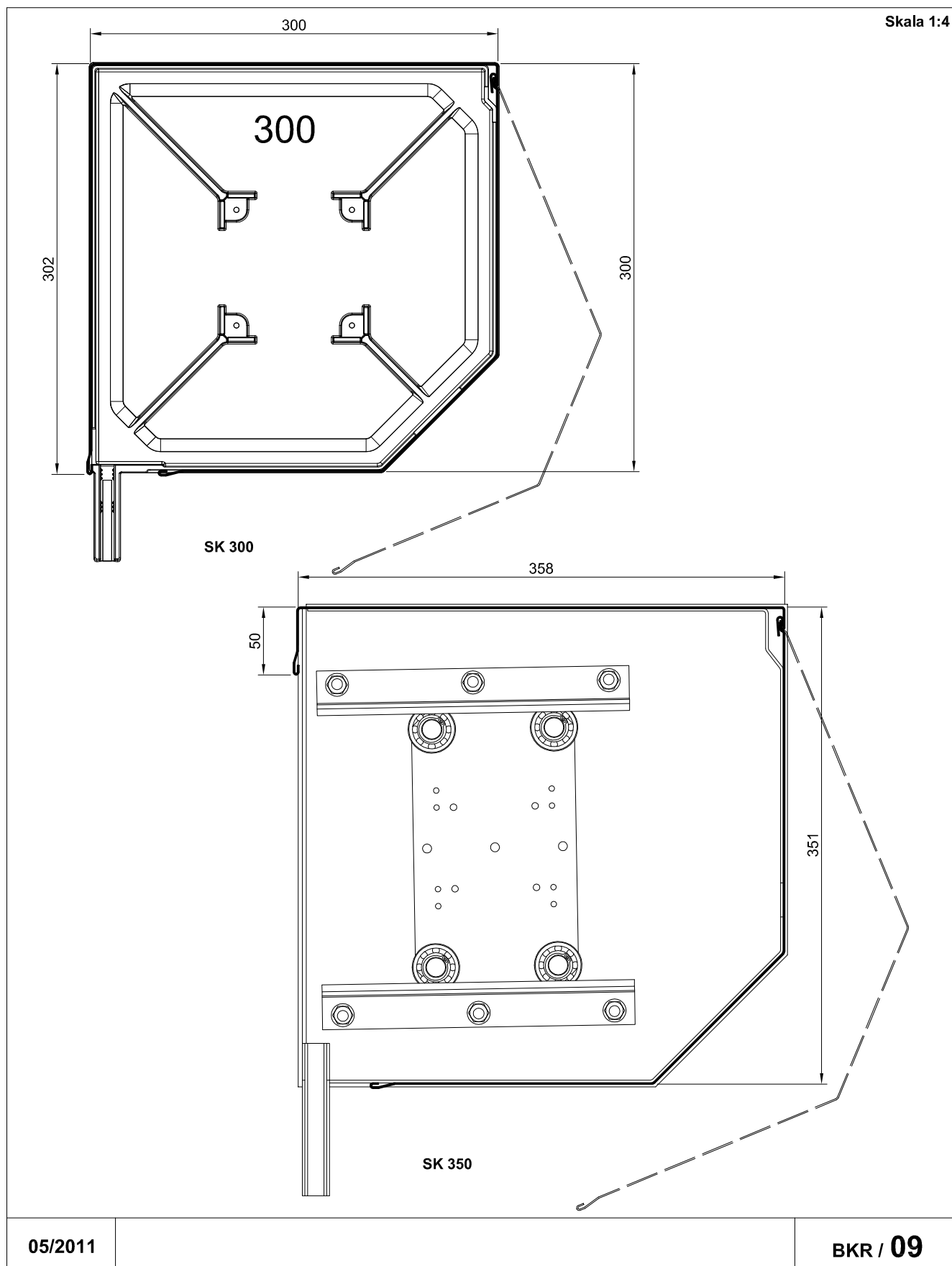


Konsole, skrzynki i pokrywy boczne

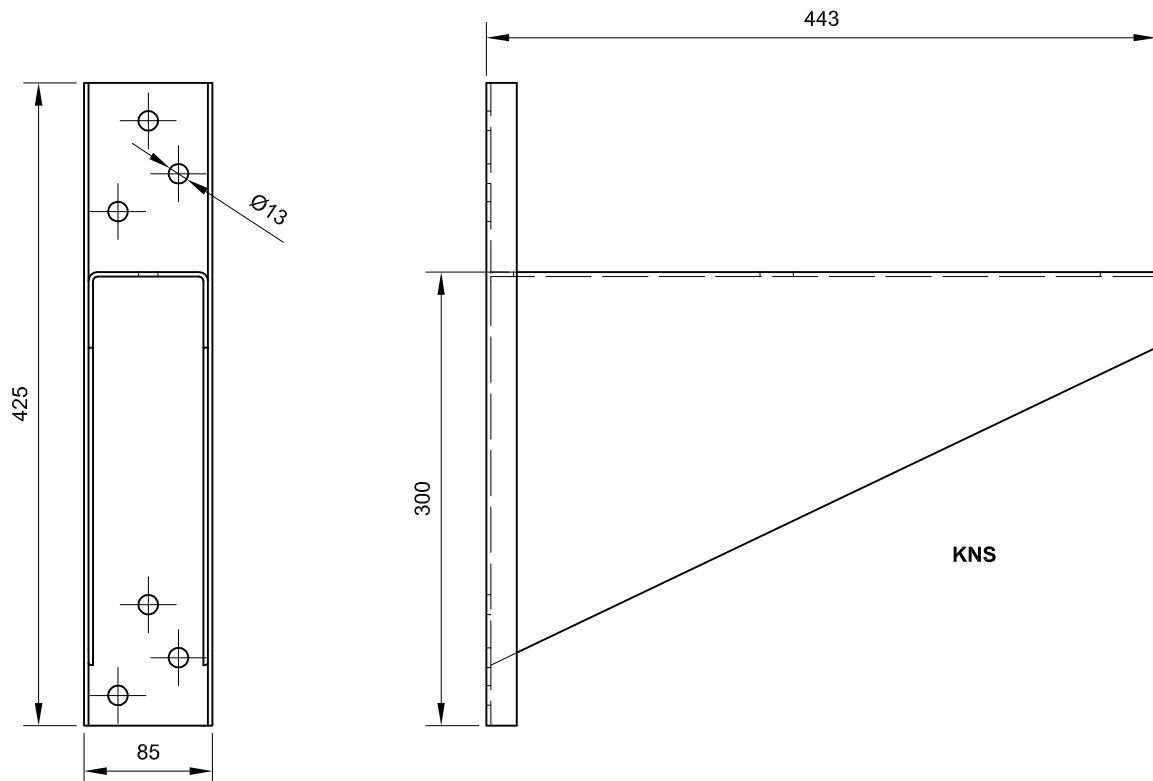
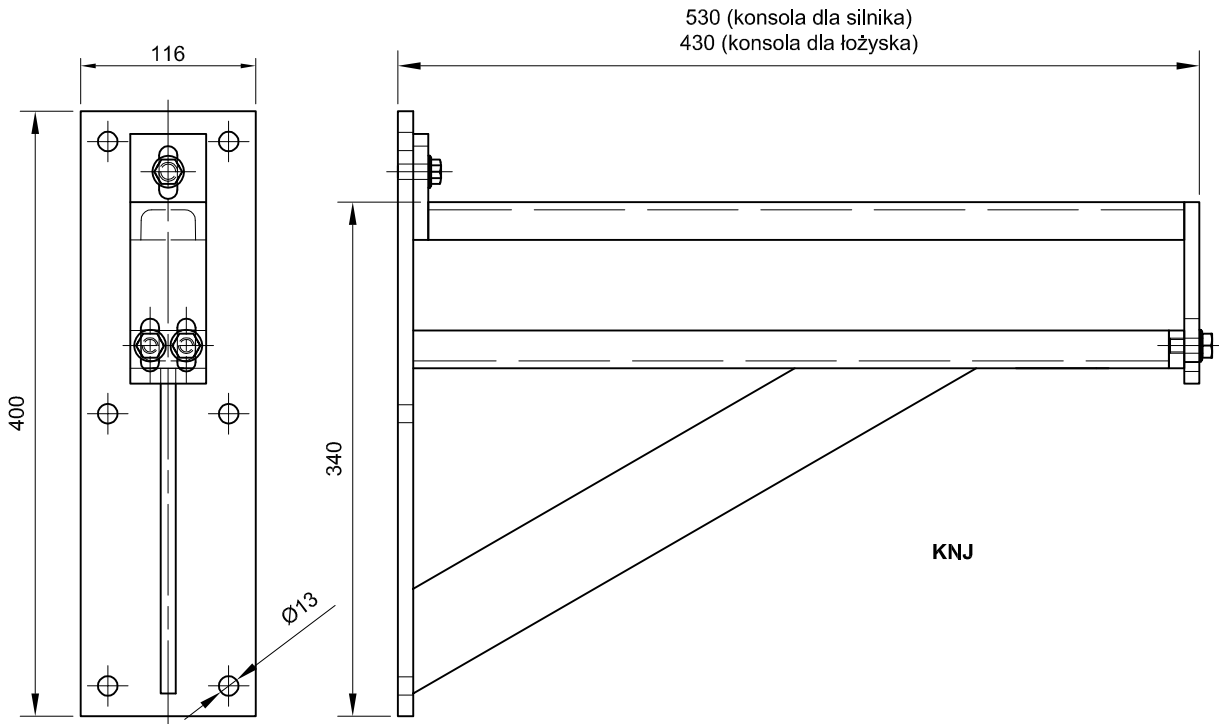
Console, shutter boxes and end caps

Konsole, Blendenkasten und - Kappen

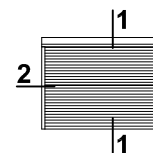
Консоли, корпуса и боковые крышки



Skala 1:5

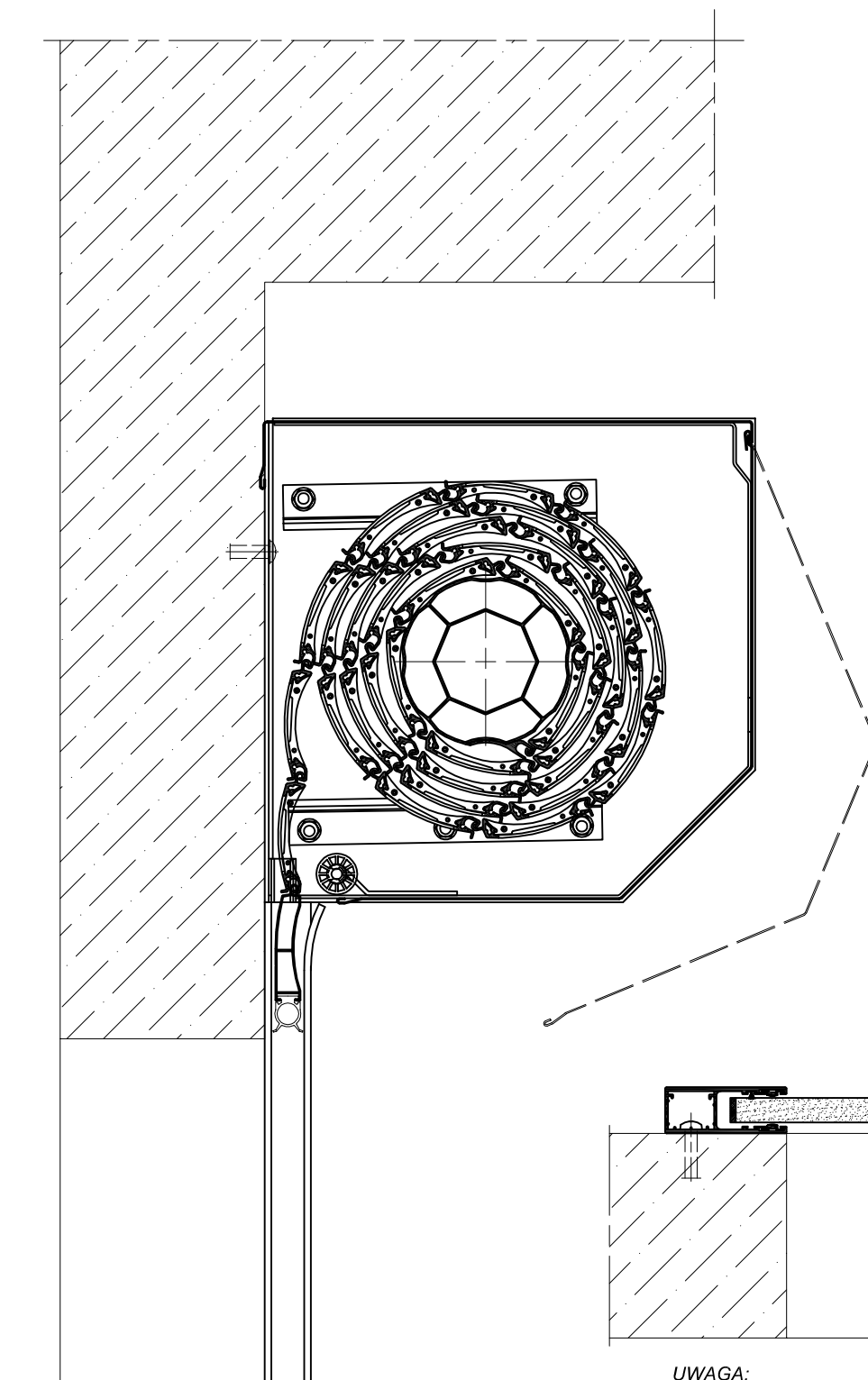


Kraty zwijane - przykłady zabudowy
 Roller grilles - examples of development
 Rollgitter - Beispiele der Bebauung
 Свёртывающиеся решетки - примеры застройки

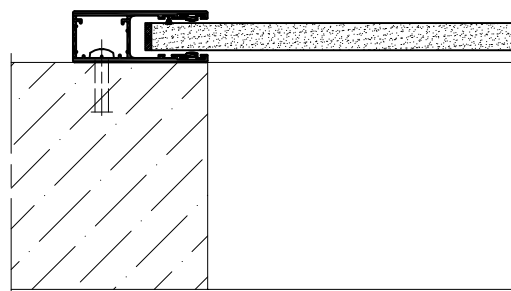


Skala 1:5

1 BKR SK 350 - 01



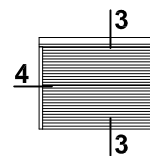
2 BKR SK 350 - 01



UWAGA:
 Sposób zabudowy nie dotyczy profilu PEK 100 wraz z elementami współpracującymi: PP 120 oraz LDG/B.

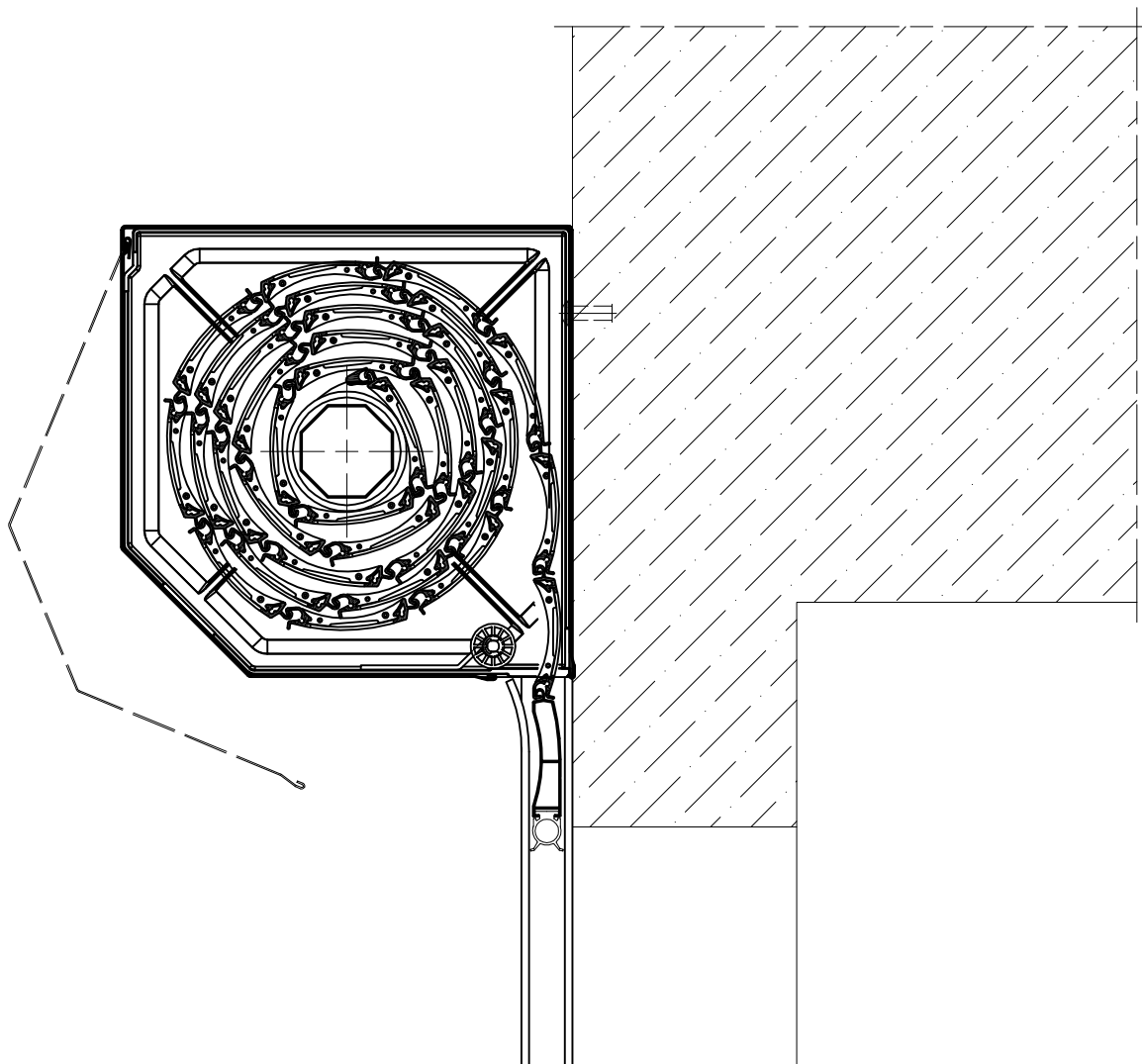
BKR / SK

Kraty zwijane - przykłady zabudowy
Roller grilles - examples of development
Rollgitter - Beispiele der Bebauung
Свёртывающиеся решетки - примеры застройки

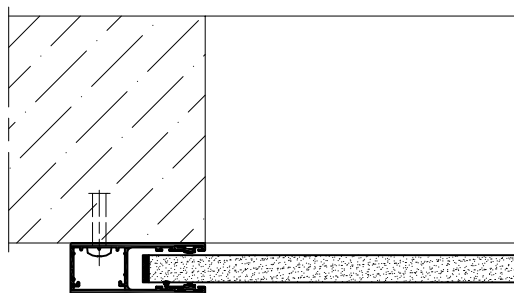


Skala 1:5

3 BKR SK 300 - 02

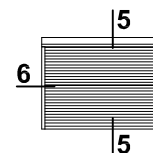


4 BKR SK 300 - 02



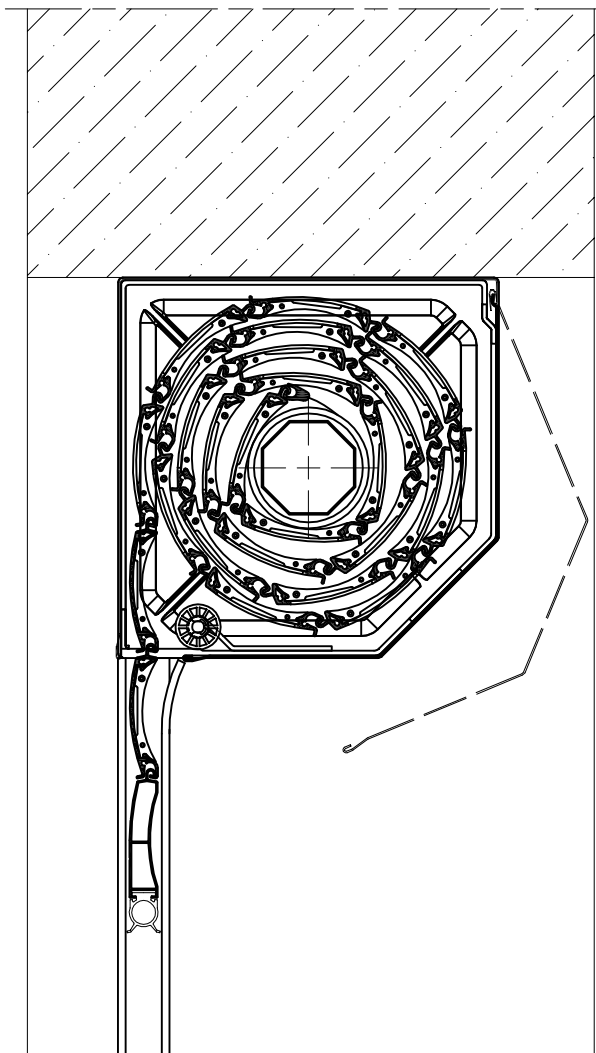
UWAGA:
Sposób zabudowy nie dotyczy profilu PEK 100 wraz
z elementami współpracującymi: PP 120 oraz LDG/B.

Kraty zwijane - przykłady zabudowy
 Roller grilles - examples of development
 Rollgitter - Beispiele der Bebauung
 Свёртывающиеся решетки - примеры застройки

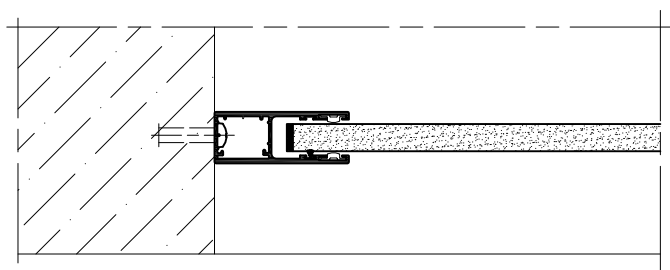


Skala 1:5

5 BKR SK 250 - 03



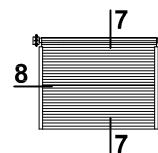
6 BKR SK 250 - 03



UWAGA:
 Sposób zabudowy nie dotyczy profilu PEK 100 wraz z elementami współpracującymi: PP 120 oraz LDG/B.

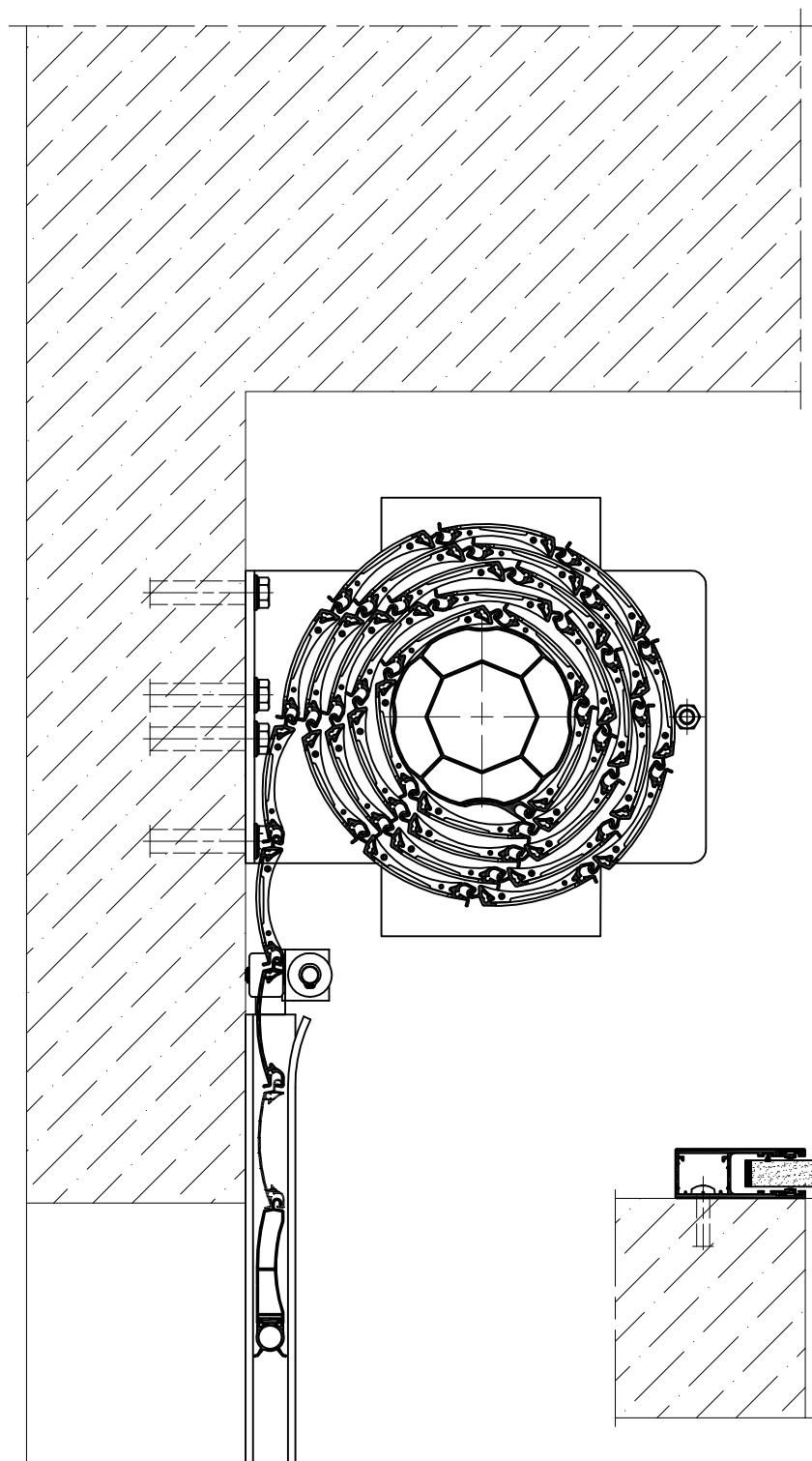
BKR / KNB

Kraty zwijane - przykłady zabudowy
Roller grilles - examples of development
Rollgitter - Beispiele der Bebauung
Свёртывающиеся решетки - примеры застройки



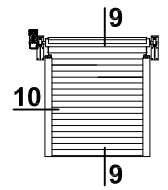
Skala 1:5

7 BKR KNB - 01



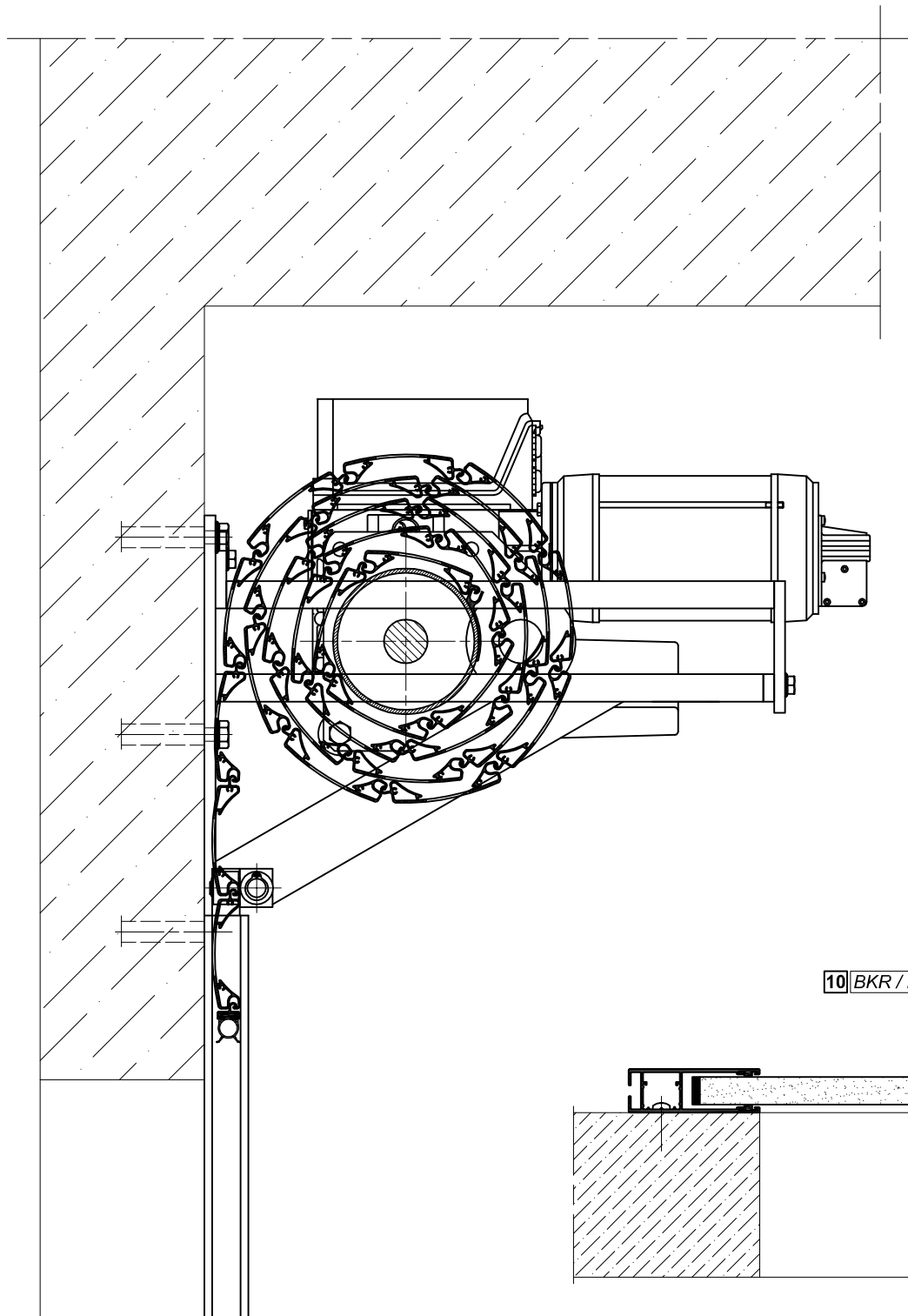
8 BKR KNB - 01

Kraty zwijane - przykłady zabudowy
Roller grilles - examples of development
Rollgitter - Beispiele der Bebauung
Свёртывающиеся решетки - примеры застройки



Skala 1:6

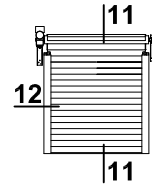
9 BKR / KNJ - 01



10 BKR / KNJ - 01

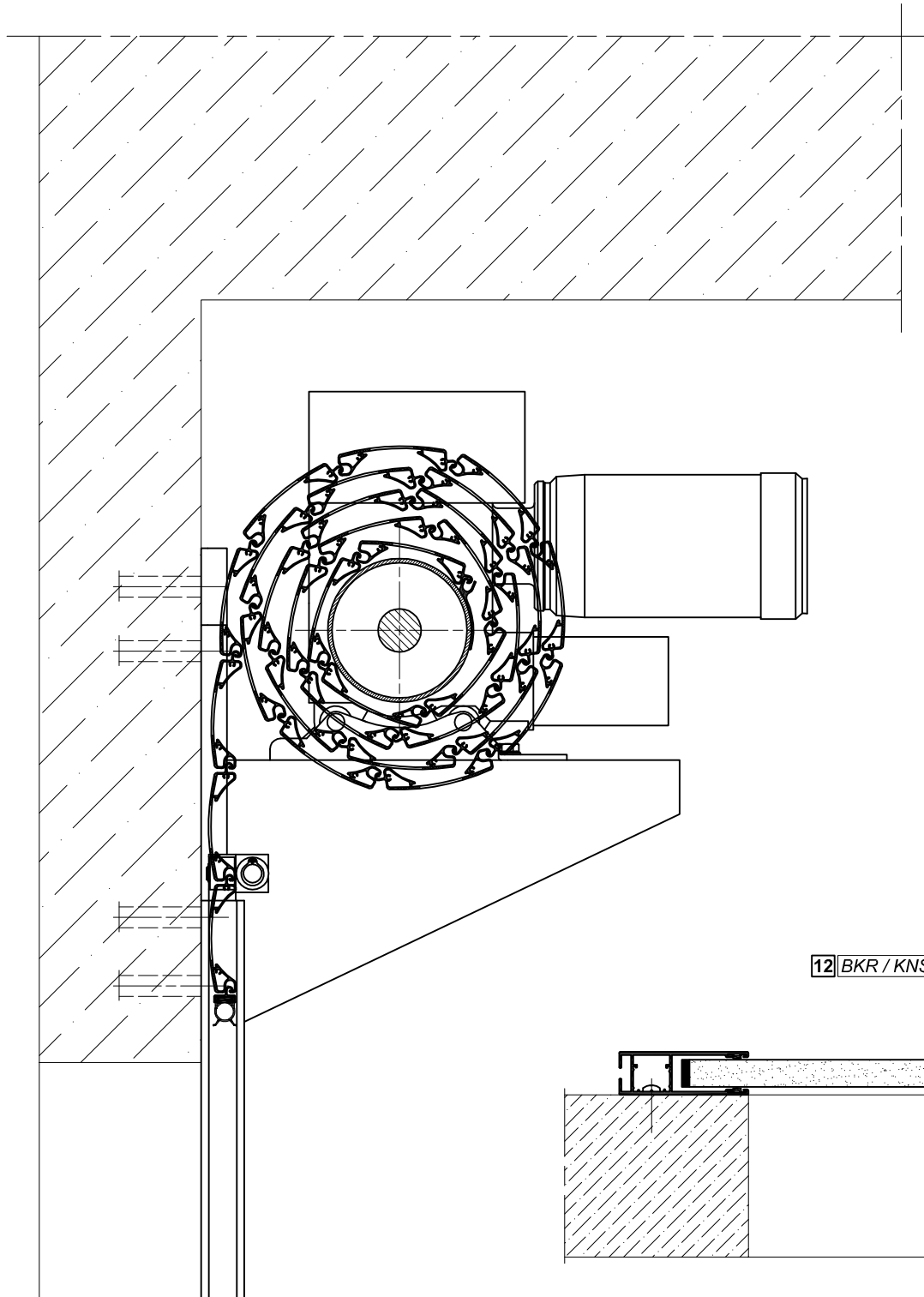
BKR / KNS

Kraty zwijane - przykłady zabudowy
Roller grilles - examples of development
Rollgitter - Beispiele der Bebauung
Свёртывающиеся решетки - примеры застройки



Skala 1:6

11 BKR / KNS - 01



12 BKR / KNS - 01